

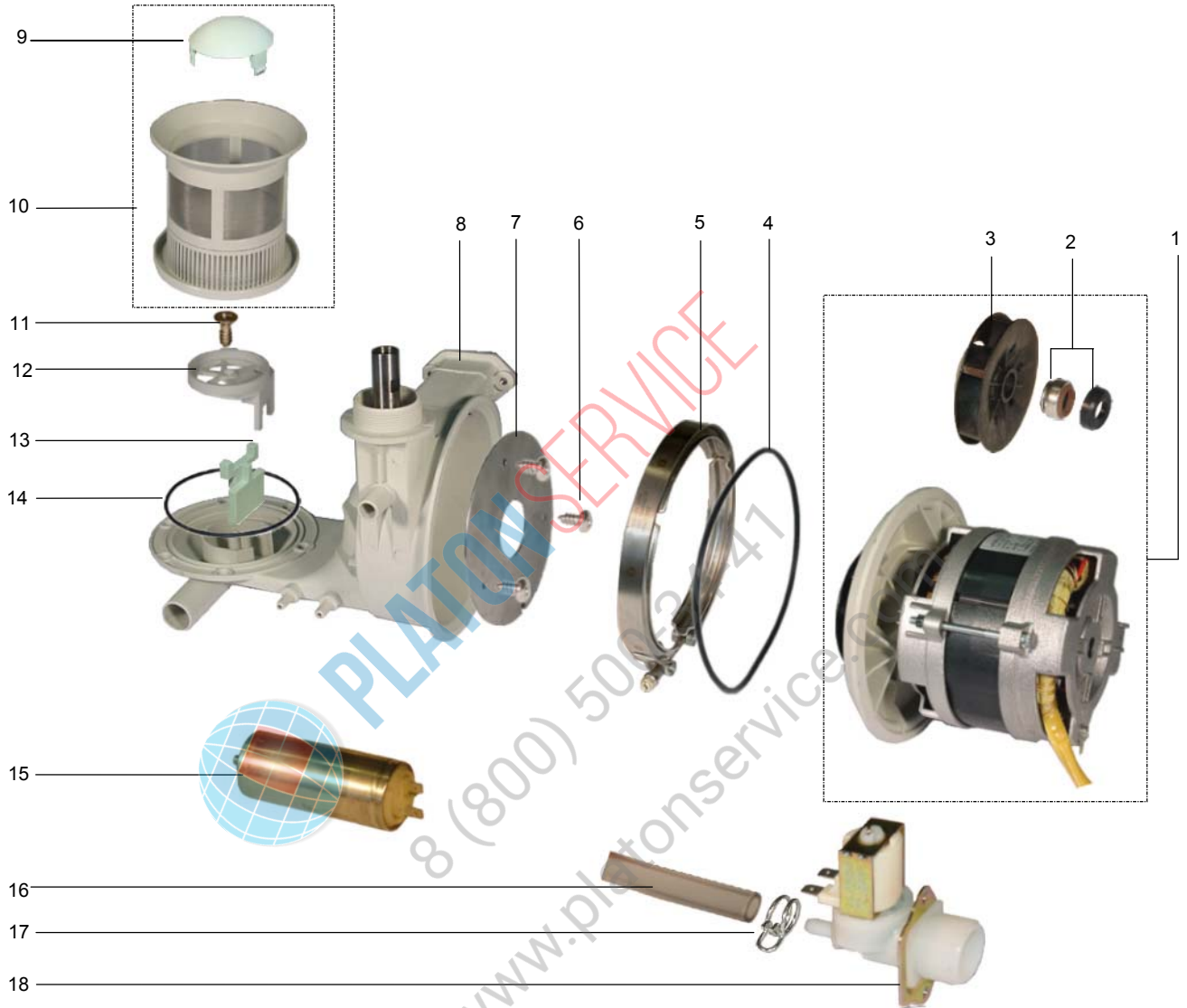
# 01.17 WASCHPUMPE

# 01.17 WASH PUMP

# 01.17 POMPA DI LAVAGGIO



PU1\_17.doc  
01.12.2002/FUS



## 01.17 WASCHPUMPE

## 01.17 WASH PUMP

## 01.17 POMPA DI LAVAGGIO



PU1\_17.doc  
01.12.2002/FUS

POS	IDENT. NR. IDENT. NO.	BEZEICHNUNG	DESIGNATION	DESCRIZIONE
1	* 9544294	WASCHPUMPE 0,55 KW KPL.	WASH PUMP 0,55 KW CPL.	POMPA DI LAVAGGIO 0,55 KW CPL.
2	V 9519539	GLEITRINGDICHTUNG KPL.	SLIDING SEAL CPL.	ANELLO TENUTA CPL.
3	* 9519529	PUMPENLAUFRAD	PUMP WHEEL	GIRANTE
4	* 9515339	O-RING	O-RING	ANELLO O-RING
5	9519356	PROFILSCHELLE	PROFILE CUP	COLLARE
6	0330020	SCHRAUBE 4,2X13	SCREW 4,2X13	VITE 4,2X13
7	9519224	PUMPENBODEN	PUMP BASE	FONDO POMPA
8	9514632	PUMPENGEHÄUSE	PUMP HOUSING	CORPO POMPA
9	9607788	ABDECKKAPPE	COVERING CAP	COPERTURA
10	* 9514944	ANSAUGSIEB KPL.	SUCTION SIEVE CPL.	FILTRO D'ASPIRAZIONE
11	0330039	SCHRAUBE 4,2X22	SCREW 4,2X22	VITE 4,2X22
12	9600024	ABLAUFVENTIL	DRAIN VALVE	VALVOLA DI SCARICO
13	9550670	KLAPPE	FLAP	CHIUSINO
14	* 9515338	O-RING	O-RING	ANELLO O-RING
15	* 0501090	KONDENSATOR	CONDENSER	CONDENSATORE
16	0260007	SCHLAUCH KLARSICHT Ø6	HOSE TRANSPARENTØ6	FLESSIBILE TRASPARENTE Ø6
17	9500045	SCHLAUCHKLEMME GELB	HOSE WIRE CLAMP YELLOW	COLLARE GIALLO
18	* 9544641	SANFTANLAUFVENTIL	SMOOTH START VALVE	VALVOLA SOFT START



8 (800) 50034-47  
www.platonservice.com

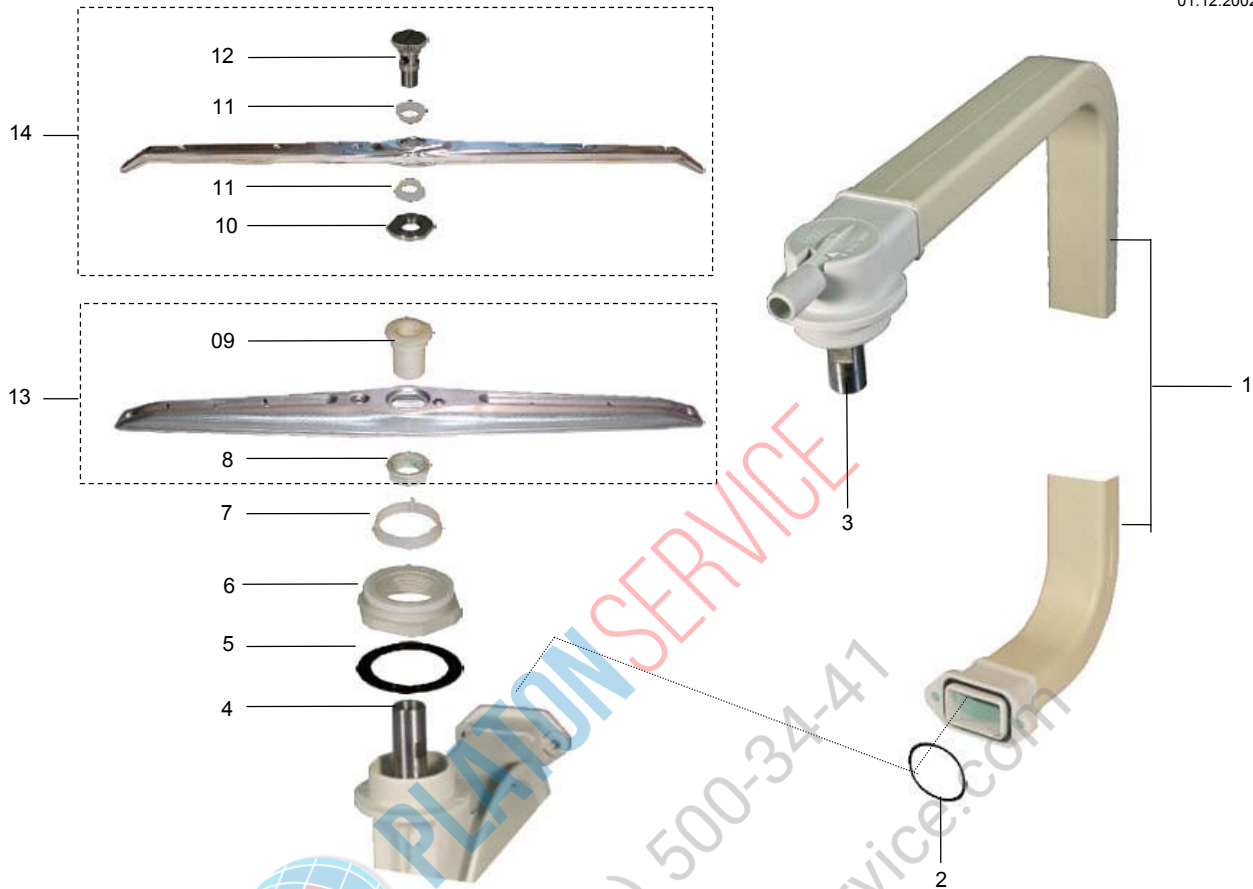
## 03.23 WASCHSYSTEM

## 03.23 WASH SYSTEM

## 03.23 SISTEMA DI LAVAGGIO



1\_FV40-2-  
MIKE\_9547343\_IT\_2002-  
12.doc  
01.12.2002/FUS



POS	IDENT. NR. IDENT. NO.	BEZEICHNUNG	DESIGNATION	DESCRIZIONE
1	9604980	STEIGROHR	ASCENDING PIPE	CANALE DI DISTRIBUZIONE
2	* 9515336	O-RING	O-RING	ANELLO O-RING
3	9514452	LAGERZAPFEN OBEN	UPPER BEARING NECK	PERNO SUPERIORE
4	9514453	LAGERZAPFEN UNTEN	LOWER BEARING NECK	PERNO INFERIORE
5	* 9515334	GUMMIDICHTUNG	PACKING	GUARNIZIONE
6	* 9514101	MUTTER	NUT	DADO
7	V 9520931	RING	RING	ANELLO
8	* 9517398	MUTTER	NUT	DADO
9	V 9517397	LAGER	BEARING	CUSCINETTO
10	9604483	DISTANZSCHEIBE	DISK	RONDELLA DISTANZIATORE
11	V 9522439	LAGER	BEARING	CUSCINETTO
12	V 9517409	RÄNDELSCHRAUBE	KNURLED SCREW	VITE ZIGRINATA
13	9517391	WASCHARM KPL.	WASH ARM CPL.	BRACCIO DI LAVAGGIO CPL.
14	9547257	NACHSPÜLARM KPL.	FINAL RINSE ARM CPL.	BRACCIO DI RISCIAQUO CPL.

## 04.14 MAGNETVENTIL

## 04.14 SOLENOID VALVE

## 04.14 ELETTROVALVOLA



1\_FV40-2-  
MIKE\_9547343\_IT\_2002-  
12.doc  
01.12.2002/FUS



POS	IDENT. NR. IDENT. NO.	BEZEICHNUNG	DESIGNATION	DESCRIZIONE
		<b>FÜR ENGLAND</b>	<b>FOR ENGLAND</b>	<b>PER L'INGHILTERRA</b>
1	* 9546090	AQUASTOP SYSTEM WRC 24V	AQUASTOP SYSTEM WRC 24V	SISTEMA AQUASTOP WRC 24V
1	* 9543975	AQUASTOP SYSTEM 24V	AQUASTOP SYSTEM 24V	SISTEMA AQUASTOP 24V
2	9552422	DICHTUNGSSATZ MIT MENGEN- REGELER	SEAL SET WITH FLOW REGULA- TOR	KIT DI GUARNIZIONE CON REGO- LATORE FLUSSO D'ACQUA
3	* 9520085	MIKROSCHALTER	SWITCH	MICRO-INTERRUTTORE
4	* 9519580	BODENSCHWIMMERSCHALTER KPL.	GROUND FLOAT SWITCH CPL.	GALLEGGIANTE SUL FONDO CPL.
		<b>FÜR NIEDERLANDE</b>	<b>FOR NETHERlands</b>	<b>PER I PAESI BASSI</b>
5	9500454	RÜCKSCHLAGVENTIL 3/4	CHECK VALVE 3/4	VALVOLA DI NON RITORNO 3/4
6	0408225	DICHTUNG	SEAL	GUARNIZIONE

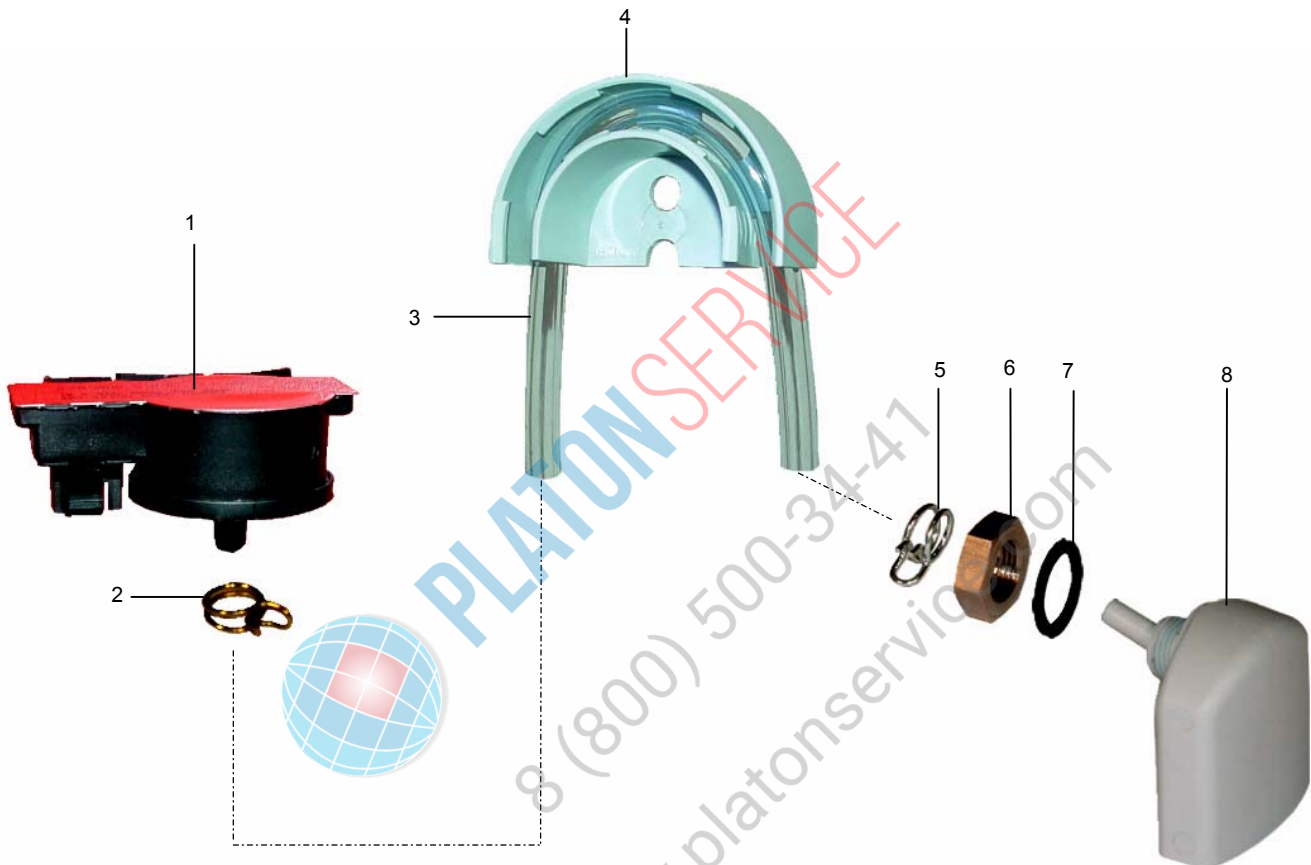
## 06.07 NIVEAUREGELUNG

## 06.07 LEVEL CONTROL

## 06.07 REGOLAZIONE DI LIVELLO



Nvr6\_7.doc  
01.07.2002/FUS



POS	IDENT. NR. IDENT. NO.	BEZEICHNUNG	DESIGNATION	DESCRIZIONE
1	* 9537961	DRUCKSENSOR	LEVEL SWITCH	SENSORE DI LIVELLO
2	* 9500044	SCHLAUCHKLEMME SILBER	HOSE WIRE CLAMP SILVER	COLLARE ARGENTO
3	* 0260006	SCHLAUCH KLARSICHT Ø5	HOSE TRANSPARENT Ø5	FLESSIBILE TRASPARENTE Ø5
4	9601265	SCHLAUCHHALTER	HOSE BRACKET	SUPPORTO PER FLESSIBILE
5	* 9500045	SCHLAUCHKLEMME GELB	HOSE WIRE CLAMP YELLOW	COLLARE GIALLO
6	9515957	MUTTER 3/8"	NUT 3/8"	DADO 3/8"
7	* 9515964	DICHTUNG	PACKING	GUARNIZIONE
8	* 9515955	LUFTFALLE	AIR TRAP	CAMERA COMPRESIONE ARIA

**08.36 EINBAUBOILER**

**08.36 INCORPORATED BOILER**

**08.36 BOILER INCORPORATO**



1\_FV40-2-  
MIKE\_9547343\_IT\_2002-  
12.doc  
01.12.2002/FUS



## 08.36 EINBAUBOILER

## 08.36 INCORPORATED BOILER

## 08.36 BOILER INCORPORATO



1\_FV40-2-  
MIKE\_9547343\_IT\_2002-  
12.doc  
01.12.2002/FUS

POS	IDENT. NR. IDENT. NO.	BEZEICHNUNG	DESIGNATION	DESCRIZIONE
1	* 9519586	HEIZKÖRPER 3 KW MIT THERMO- SICHERUNG	HEATING ELEMENT 3 KW WITH THERMAL PROTECTION	RESISTENZA 3 KW CON PROTEZIONE TERMICA
	* 9519587	HEIZKÖRPER 4,5 KW MIT THER- MOSICHERUNG	HEATING ELEMENT 4,5 KW WITH THERMAL PROTECTION	RESISTENZA 4,5 KW CON PROTEZIONE TERMICA
	* 9519588	HEIZKÖRPER 6 KW MIT THER- MOSICHERUNG	HEATING ELEMENT 6 KW WITH THERMAL PROTECTION	RESISTENZA 6 KW CON PROTEZIONE TERMICA
	* 9519590	HEIZKÖRPER 7,5 KW MIT THER- MOSICHERUNG	HEATING ELEMENT 7,5 KW WITH THERMAL PROTECTION	RESISTENZA 7,5 KW CON PROTEZIONE TERMICA
2	0335008	MUTTER M5	NUT M5	DADO M5
3	9522687	DICHTUNG	PACKING	GUARNIZIONE
4	0302006	SCHRAUBE M8X15	SCREW M8X15	VITE M8X15
5	* 0122103	MIKROSCHALTER	SWITCH	MICROINTERRUPTORE
6	* 9519033	NIVEAUSCHALTER KPL	LEVEL SWITCH CPL	INTERRUPTORE DI LIVELLO CPL
7	* 0401014	O-RING	O-RING	ANELLO O-RING 18X2
8	9603367	EINBAUBOILERGEHÄUSE KPL	BOILER HOUSING CPL	CARCASSA BOILER CPL
9	9609462	FEDERBANDSCHELLE Ø 17	HOSE CLAMP TAPE Ø 17	COLLARE A MOLLA Ø 17
10	9607596	SCHLAUCH 3/8"	HOSE 3/8"	FLESSIBILE 3/8"
11	9607590	SCHLAUCH 1/2"	HOSE 1/2"	FLESSIBILE 1/2"
12	9607418	FEDERBANDSCHELLE Ø 21	HOSE CLAMP TAPE Ø 21	COLLARE A MOLLA Ø 21
13	9607416	FEDERBANDSCHELLE Ø 36	HOSE CLAMP TAPE Ø 36	COLLARE A MOLLA Ø 36
14	9005525	SCHLAUCH 28 X 4 - 55	HOSE 28 X 4 - 55	FLESSIBILE 28 X 4 - 55
15	* 0101176	HEIZKÖRPERDICHTUNG	HEATING ELEMENT PACKING	GUARNIZIONE DI RESISTENZA
		<b>GÜLTIG BIS 2005-03</b>	<b>VALID UNTIL 2005-03</b>	<b>VALIDO FINO AL 2005-03</b>
	9545533	TEMPERATURFÜHLER 3M	TEMPERATURE PROBE 3M	SONDA DI TEMPERATURA 3M
	9611295	KABELSCHELLE	CABLE CLIP	COLLARE PER CAVO
		<b>GÜLTIG AB 2005-04</b>	<b>VALID FROM 2005-04</b>	<b>VALIDO A PARTIRE DAL 2005-04</b>
16	9614768	TEMPERATURFÜHLER MONTAGEBAUGRUPPE.	TEMPERATURE PROBE ASSEMBLY	SONDA DI TEMPERATURA KIT MONTAGGIO
17	9611295	KABELSCHELLE	CABLE CLIP	COLLARE PER CAVO

## 09.17 TANKHEIZUNG

## 09.17 TANK HEATING

## 09.17 RISCALDAMENTO DELLA VASCA



Th9\_17.doc  
01.12.2002FUS



POS	IDENT. NR. IDENT. NO.	BEZEICHNUNG	DESIGNATION	DESCRIZIONE
1	* 9546104	HEIZKÖRPER 1,3 KW	HEATING ELEMENT 1,3 KW	RESISTENZA 1,3 KW
	* 9546105	HEIZKÖRPER 2 KW	HEATING ELEMENT 2 KW	RESISTENZA 2 KW
2	* 0408008	FLACHDICHTUNG 14X25X1,5	FLAT PACKING 14X25X1,5	GUARNIZIONE PIATTA 14X25X1,5
3	9548754	BERÜHRUNGSSCHUTZ	PROTECTION AGAINST CONTACT	PROTEZIONE



# 10.16 DOSIERGERÄTE

# 10.16 DOSING UNITS

# 10.16 DOSATORI



1\_FV40-2-  
MIKE\_9547343\_IT\_2002-  
12.doc  
01.07.2003/BP



## 10.16 DOSIERGERÄTE

## 10.16 DOSING UNITS

## 10.16 DOSATORI



1\_FV40-2-  
MIKE\_9547343\_IT\_2002-  
12.doc  
01.07.2003/BP

POS	IDENT. NR. IDENT. NO.	BEZEICHNUNG	DESIGNATION	DESCRIZIONE
1	9544292	REINIGERDOSIERPUMPE KPL	DETERGENT DOSING PUMP CPL.	POMPA DOSATORE DETERGENTE CPL.
2	V 9511675	SCHLAUCH REINIGER KPL	HOSE DETERGENT CPL.	FLESSIBILE PER DOSATORE DETERGENTE CPL.
3	* 9500045	SCHLAUCHKLEMME GELB	HOSE WIRE CLAMP YELLOW	COLLARE GIALLO
4	* 0260007	SCHLAUCH KLARSICHT Ø6	HOSE TRANSPARENT Ø6	FLESSIBILE TRASPARENTE Ø6
5	8000013	SCHLAUCHANSCHLUß	HOSE CONNECTION	COLLEGAMENTO PER FLESSIBILE
6	* 9603787	FLACHDICHTUNG 10X16X2	FLAT PACKING 10X16X2	GUARNIZIONE 10X16X2
7	9603790	FEDERSCHEIBE M10	SPRING WASHER M10	RONDELLA ELASTICA
8	0335019	SECHSKANTMUTTER	HEXAGON NUT	DADO ESAGONALE
9	9606265	MAGNETSCHALTER ÖFFNER	MAGNETIC SWITCH FOR OPENING	INTERRUTTORE MAGNETICO D'APERTURA
10	9514096	DECKEL	LID	COPERCHIO
11	9547821	VORRATSBEHÄLTER GROß	STORAGE TANK BIG	RECIPIENTE GRANDE
12	9549304	SCHWIMMER	FLOAT	GALLEGGIANTE
13	* 9538712	SCHLAUCH BLAU Ø6	HOSE BLUE Ø6	FLESSIBILE BLU Ø6
14	9547822	VORRATSBEHÄLTER KLEIN	STORAGE TANK SMALL	RECIPIENTE PICCOLO
15	9514088	GRIFF TEIL 1	HANDLE PART 1	MANICO PARTE 1
16	9514089	GRIFF TEIL 2	HANDLE PART 2	MANICO PARTE 2
17	0330022	SCHRAUBE 4,2X13	SCREW 4,2X13	VITE 4,2X13
18	V 9544088	SCHLAUCH KLARSPÜLER KPL.	HOSE RINSE AID CPL.	FLESSIBILE PER DOSATORE BRILLANTANTE CPL.
19	9544293	KLARSPÜLDOSIERPUMPE KPL.	RINSE AID DOSING PUMP CPL.	DOSATORE BRILLANTANTE CPL.

## 13.28 BAUGRUPPEN / EINZELTEILE

## 13.28 COMPONENT BLOCKS / PARTS

## 13.28 BLOCCHI DI COMPONENTI/PEZZI



1\_FV40-2-  
MIKE\_9547343\_IT\_2002-  
12.doc  
01.12.2002/FUS



POS	IDENT. NR. IDENT. NO.	BEZEICHNUNG	DESIGNATION	DESCRIZIONE
1	9516568.03	SEITENVERKLEIDUNG LINKS	SIDE CLADDING, LEFT	RIVESTIMENTO LATERALE SINISTRO
1	9530704.03	SEITENVERKLEIDUNG LINKS FÜR EW	SIDE CLADDING, LEFT FOR IS	RIVESTIMENTO LATERALE SINISTRO PER ADDOLCITORE
2	9546032	ABDECKUNG	COVER	RIVESTIMENTO
2	9550081	ABDECKUNG EW	COVER IS	RIVESTIMENTO PER ADDOLCIT.
3	9516571	STÜTZBLECH	SUPPORT SHEET	LAMIERA DI SUPPORTO
3	9530701	STÜTZBLECH FÜR EW	SUPPORT SHEET FOR IS	LAMIERA DI SUPPORTO PER ADDOLCITORE
4	9516569	RÜCKWAND	CLADDING, BACK	RIVESTIMENTO SCHIENALE
4	9535874	RÜCKWAND FÜR EW	CLADDING, BACK FOR IS	RIVESTIMENTO SCHIENALE PER ADDOLCITORE
5	9516568.04	SEITENVERKLEIDUNG RECHTS	SIDE CLADDING, RIGHT	RIVESTIMENTO LATERALE DEST.
5	9530704.04	SEITENVERKLEIDUNG RECHTS FÜR EW	SIDE CLADDING, RIGHT FOR IS	RIVESTIMENTO LATERALE DESTRO PER ADDOLCITORE
6	9514190	TÜR KPL.	DOOR CPL.	SPORTELLO CPL
7	9552510	FRONTBLECH	FRONT SHEET	LAMIERA FRONTALE
	9515464	ABDECKSIEB	COVERING SIEVE	COPERTURA FILTRO
	9533300	ABDECKSIEB EW	COVERING SIEVE IS	COPERTURA FILTRO- ADDOLCIT.

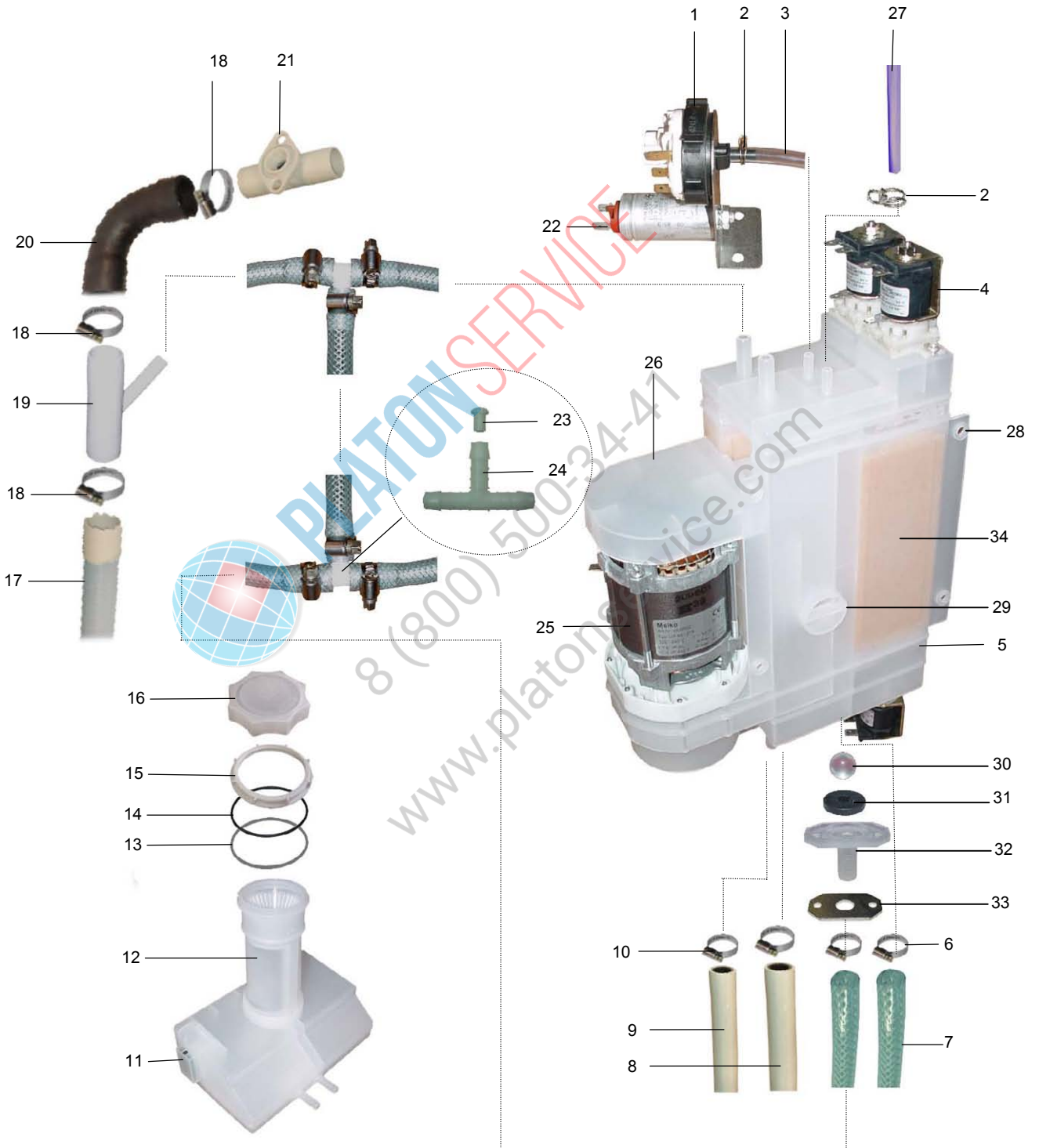
# 16.04 EINBAUWASSERENTHÄRTER

# 16.04 INCORPORATED SOFTENER

# 16.04 ADDOLCITORE ACQUA INCORPORATO



1\_FV40-2-  
MIKE\_9547343\_IT\_2002-  
12.doc  
09.04.2002/BP



## 16.04 EINBAUWASSERENTHÄRTER

## 16.04 INCORPORATED SOFTENER

## 16.04 ADDOLCITORE ACQUA INCORPORATO



1\_FV40-2-  
MIKE\_9547343\_IT\_2002-  
12.doc  
09.04.2002/BP

POS	IDENT. NR. IDENT. NO.	BEZEICHNUNG	DESIGNATION	DESCRIZIONE
1	* 0130026	NIVEAUSCHALTER	LEVEL SWITCH	INTERRUPTORE DI LIVELLO
2	* 9500045	SCHLAUCHKLEMME GELB	HOSE WIRE CLAMP YELLOW	COLLARE GIALLO
3	* 0260007	SCHLAUCH KLARSICHT Ø6	HOSE TRANSPARENT Ø6	FLESSIBILE TRASPARENTE Ø6
4	9545436	MAGNETVENTIL 24V	SOLENOID VALVE 24V	ELETRIVALVOLA 24V
5	9547536	WASSERENTHÄRTUNGSGERÄT OHNE POS.26	INCORPORATED SOFTENER WITHOUT POS.26	ADDOLCITORE INCORPORATO ACQUA SENZA POS. 26
6	0233036	SCHLAUCHKLEMME 10/16	HOSE WIRE CLAMP 10/16	COLLARE 10/16
7	9534470	SCHLAUCH DN 9X3 16BAR	HOSE DN 9X3 16BAR	FLESSIBILE DN 9X3 16BAR
8		SIEHE BLATT 08 EINBAUBOILER	SEE PAGE 08	VEDI FOGLIO 08
9		SIEHE BLATT 08 EINBAUBOILER	SEE PAGE 08	VEDI FOGLIO 08
10	9609462	FEDERBANDSCHELLE Ø 17	HOSE CLAMP TAPE Ø 17	COLLARE A MOLLA Ø 17
11	9519952	REEDSCHALTER	SWITCH	INTERRUPTORE
12	9528948	SALZLÖSEBEHÄLTER	SALT DISSOLVING CONTAINER	CONTENITORE DISSOLUZIONE SALE
13	9534626	STÜTZRING	SUPPORT RING	ANELLO DI SUPPORTO
14	9533155	O-RING 66X3	O-RING 66X3	ANELLO O-RING 66X3
15	9528958	MUTTER	NUT	DADO
16	9532583	DECKEL KPL.	LID CPL.	COPERCHIO CPL.
17	9609672	SCHLAUCH 3/4"X2500	HOSE 3/4"X2500	FLESSIBILE 3/4"X2500
18	0233045	SCHLAUCHKLEMME 20/32	HOSE WIRE CLAMP 20/32	COLLARE 20/32
19	9533227	SCHLAUCHVERBINDUNG Y-FORM	Y HOSE CONNECTION	RACCORDO Y PER FLESSIBILE
20	9607414	FEDERBANDSCHELLE Ø 30	HOSE CLAMP TAPE Ø 30	COLLARE A MOLLA Ø 30
21	9514680	SCHLAUCH	HOSE	FLESSIBILE
22	9515230	BELÜFTUNGSVENTIL	VENT VALVE	VALVOLA DI VENTILAZIONE
23	* 9520030	KONDENSATOR	CONDENSER	CONDENSATORE
24	9534818	DROSSEL	THROTTLE	RIDUTTORE
25	9534819	SCHLAUCHVERBINDUNG T-FORM	T HOSE CONNECTION	RACCORDO T PER FLESSIBILE
26	9607881	DRUCKSTEIGERUNGSPUMPE 220-240V 50HZ	BOOSTER PUMP 220-240V 50HZ	POMPA D'AUMENTO PRESSIONE 220-240V 50HZ
	9523844	GLEITRINGDICHTUNG	AXIAL FACE SEAL	TENUTA
27	9532612	ABDECKUNG	COVER	COPERTURA
28	9538712	SCHLAUCH BLAU Ø6	HOSE BLUE Ø6	FLESSIBILE BLU Ø6
29	9511585	O-RING 12X3 (NICHT ABGEBILDET)	O-RING 12X3 (NOT DISPLAYED)	O-RING 12X3 (NON DISEGNATO)
30	0650076	DICHTUNG (NICHT ABGEBILDET)	SEAL (NOT DISPLAYED)	GUARNIZIONE (NON DISEGNATA)
31	9529661	KUGEL FÜR RÜCKSCHLAGVENTIL	BALL FOR CHECK VALVE	SFERA-VALVOLA NON RITORNO
32	9527332	DICHTUNG FÜR RÜCKSCHLAGVENTIL	PACKING FOR CHECK VALVE	GUARNIZIONE-VALVOLA NON RITORNO
33	9527331	ANSCHLUßSTUTZEN FÜR RÜCKSCHLAGVENTIL	CONNECTION PIECE FOR FOR CHECK VALVE	PEZZO DI COLLEGAMENTO PER VALVOLA DI NON RITORNO
34	9553043	FLANSCHPLATTE	FLANGE PLATE	PIASTRA A FLANGIA
35	9603362	BEHÄLTER OHNE PUMPE/VENTILE/DECKEL	STORAGE TANK WITHOUT PUMP/VALVE/COVER	RECIPIENTE, SENZA POMPA / VALVOLE/COPERCHIO
36	9538007	FÜLLSTUTZEN	FILLING SOCKET	BOCCHETTA DI RIEMPIMENTO
37	8000609	WASSERLEITBLECH	WATER GUIDING SHEET	LAMIERINO GUIDA ACQUA
38	9607418	FEDERBANDSCHELLE Ø21	HOSE CLAMP TAPE Ø21	COLLARE A MOLLA Ø21

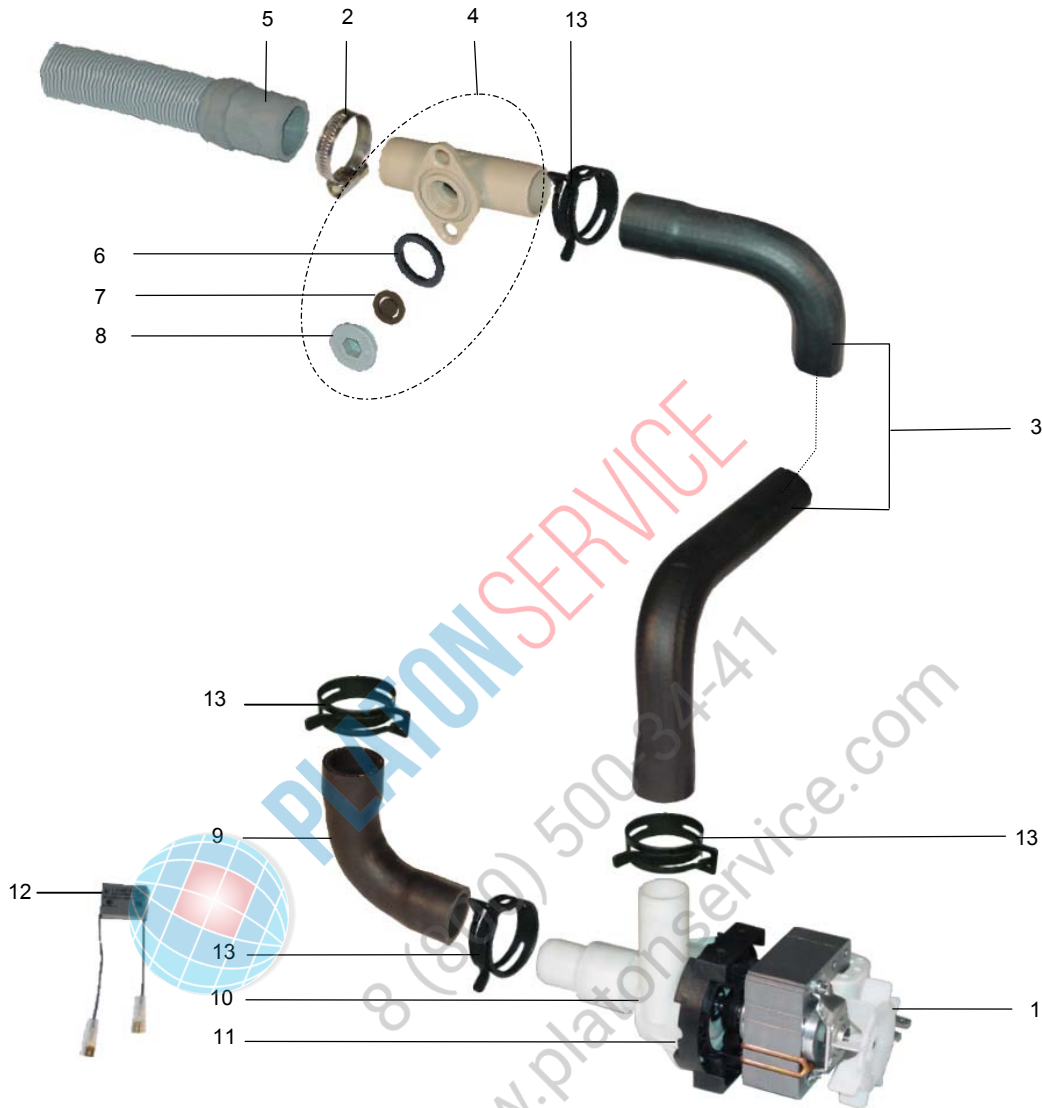
## 18.11 LAUGENPUMPE

## 18.11 DRAIN PUMP

## 18.11 POMPA DI SCARICO



Lp8\_11.doc  
01.12.2002/FUS



POS	IDENT. NR. IDENT. NO.	BEZEICHNUNG	DESIGNATION	DESCRIZIONE
1	* 9544233	LAUGENPUMPE KPL.	DRAIN PUMP CPL.	POMPA DI SCARICO CPL.
2	0233045	SCHLAUCHKLEMME 20/32	HOSE WIRE CLAMP 20/32	COLLARE 20/32
3	9517067	SCHLAUCH	HOSE	FLESSIBILE
4	9515229	BELÜFTUNGSVENTIL KPL.	VENT VALVE CPL.	VALVOLA DI VENTILAZIONE CPL.
5	9609672	SCHLAUCH	HOSE	FLESSIBILE
6	0401016	O-RING 21X2	O-RING 21X2	ANELLO O-RING 21X2
7	9515234	DICHTUNG	PACKING	GUARNIZIONE
8	9515231	SCHRAUBE	SCREW	VITE
9	9514680	SCHLAUCH	HOSE	FLESSIBILE
10	9523849	PUMPENGEHÄUSE	PUMP HOUSING	CORPO POMPA
11	* 9523850	O-RING	O-RING	ANELLO O-RING
12	9550030	R-C BAUTEIL	R-C UNIT	COMPONENTE R-C
13	9607417	FEDERBANDSCHELLE Ø 30	HOSE CLAMP TAPE Ø 30	COLLARE A MOLLA Ø 30

## 22.14 DRUCKSTEIGERUNGSPUMPE

## 22.14 BOOSTER PUMP

## 22.14 POMPA D'AUMENTO PRESSIONE



DSP22\_14.doc  
01.12.2002/FUS



POS	IDENT. NR. IDENT. NO.	BEZEICHNUNG	DESIGNATION	DESCRIZIONE
1	9601256	SCHLAUCH	HOSE	FLESSIBILE
2	9607418	FEDERBANDSCHELLE Ø 21	HOSE CLAMP TAPE Ø 21	COLLARE A MOLLA Ø 21
3	9601255	SCHLAUCHVERTEILER	DISTRIBUTION PIPE	DISTRIBUTORE PER FLESSIBILE
4	9607417	FEDERBANDSCHELLE Ø 30	HOSE CLAMP TAPE Ø 30	COLLARE A MOLLA Ø 30
5	9601259	SCHLAUCH	HOSE	FLESSIBILE
6	* 9544228	DRUCKSTEIGERUNGSPUMPE KPL. 200-240V 0,2 KW <b>50HZ</b>	BOOSTER PUMP CPL. 200-240V 0,2 KW <b>50HZ</b>	POMPA D'AUMENTO PRESSIONE CPL. 200-240V 0,2 KW <b>50HZ</b>
	* 9544224	DRUCKSTEIGERUNGSPUMPE KPL. 200-240V 0,3 KW <b>60HZ</b>	BOOSTER PUMP CPL. 200-240V 0,3 KW <b>60HZ</b>	POMPA D'AUMENTO PRESSIONE CPL. 200-240V 0,3 KW <b>60HZ</b>
	* 9523267	PUMPENLAUFRAD <b>50HZ</b>	PUMP WHEEL <b>50HZ</b>	GIRANTE <b>50HZ</b>
	9536916	PUMPENLAUFRAD <b>60HZ</b>	PUMP WHEEL <b>60HZ</b>	GIRANTE <b>60HZ</b>
V	9523844	GLEITRINGDICHTUNG KPL.	SLIDING SEAL CPL.	ANELLO DI TENUTA CPL.
	* 9523260	O-RING	O-RING	ANELLO O-RING
		PUMPENGEHÄUSE	PUMP HOUSING	CORPO POMPA
7	* 9520030	KONDENSATOR	CONDENSER	CONDENSATORE
8	9601257	SCHLAUCH	HOSE	FLESSIBILE

## 24.07 FREIER AUSLAUF

## 24.07 AIR GAP

## 24.07 AIR GAP



Fa24\_7.doc  
01.12.2002/FUS



POS	IDENT. NR. IDENT. NO.	BEZEICHNUNG	DESIGNATION	DESCRIZIONE
1	* 9523195	FREIER AUSLAUF KPL.	AIR GAP CPL.	AIR GAP CPL.
2	* 0650076	DICHTUNG	PACKING	GUARNIZIONE
3	0233036	SCHLAUCHKLEMME 10/16	HOSE WIRE CLAMP 10/16	COLLARE 10/16
4		SIEHE BLATT 04 MAGNAETVENTIL	SEE PAGE 04 SOLENOID	VEDI FOGLIO 04 ELETTROVAL- VOLA
		SIEHE BLATT 10 DOSIERGERÄT	SEE PAGE 10 DOSING UNITS	VEDI FOGLIO 10 DOSATORI
5	9538712	SCHLAUCH BLAU Ø6	HOSE BLUE Ø6	FLESSIBILE TRASPARENTE Ø6
6	9605930	SCHLAUCHKLEMME 8,5-9,5	HOSE WIRE CLAMP 8,5-9,5	COLLARE 8,5-9,5
7		SIEHE BLATT 08 EINBAUBOILER	SEE PAGE 08 INCORPORATED BOILER	VEDI FOGLIO 08 BOILER INCOR- PORATO
8		SIEHE BLATT 08 EINBAUBOILER	SEE PAGE 08 INCORPORATED BOILER	VEDI FOGLIO 08 BOILER INCOR- PORATO
9	9607418	FEDERBANDSCHELLE Ø21	HOSE CALMP TAPE Ø21	COLLARE MOLLA Ø21
10	9609462	FEDERBANDSCHELLE Ø17	HOSE CALMP TAPE Ø17	COLLARE MOLLA Ø17
11	8000609	WASSERLEITBLECH	WATER GUIDING SHEET	LAMIERINO GUIDA ACQUA



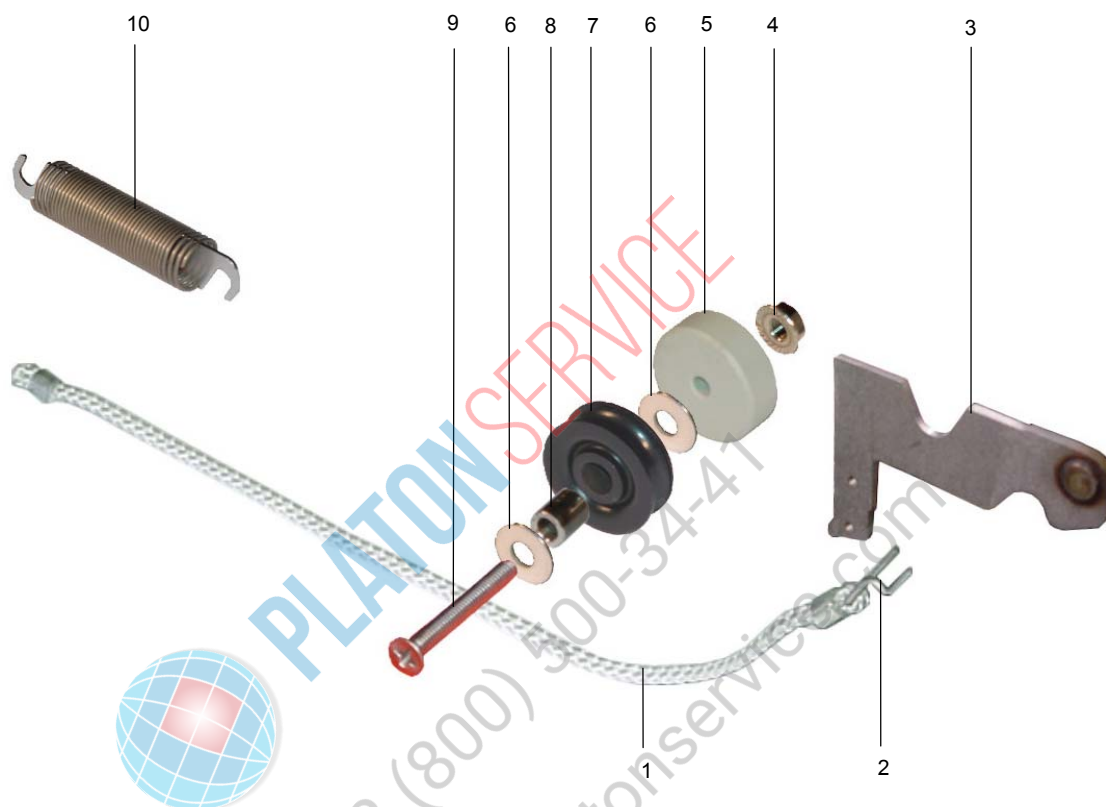
## 25.01 TÜRGEWICHTSAUSGLEICH

## 25.01 DOOR COUNTERWEIGHT

## 25.01 CONTROPESO SPORTELLO



TA25\_1.doc  
01.07.2000/FH



POS	IDENT. NR. IDENT. NO.	BEZEICHNUNG	DESIGNATION	DESCRIZIONE
1	V 0435151	SEIL	ROPE	CORDA
2	* 0435150	SEILHAKEN	ROPE HOOK	GANCIO CORDA
3	9516557.04	TÜRSCHARNIER LINKS KPL.	DOORHINGE LEFT CPL.	CERNIERA SINISTRA SPORTELLO CPL.
3	9516557.03	TÜRSCHARNIER RECHTS KPL.	DOORHINGE RIGHT CPL.	CERNIERA DESTRA SPORTELLO CPL.
4	0335008	MUTTER M5	NUT M5	DADO M5
5	9520727	ABSTANDSROLLE	DISTANCE ROLL	RULLO DI DISTANZA
6	0340020	SCHEIBE	DISK	RONDELLA
7	* 9520672	SEILROLLE	ROPE ROLLER	RULLO PER CORDA
8	9520736	LAGERRING	BEARING RING	ANELLO CUSCINETTO
9	0306122	SCHRAUBE M5X30	SCREW M5X30	VITE M5X30
10	V 9521764	ZUGFEDER KPL.	TENSION SPRING CPL.	MOLLA DI TRAZIONE CPL.